

DVX 雙聯安全閥



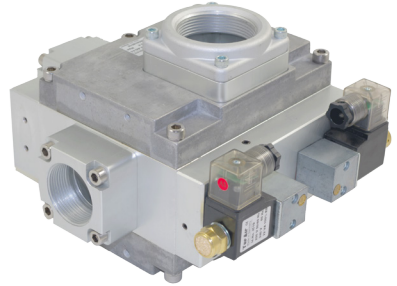
DVX系列	
DVX 15	A23-01
DVX 20	A24-01
DVX 40	A25-01
DVX15/20 檢知器	A26-01
DVX 40 檢知器	A26-02
3/2 單閥	A27-01
外加配備	A28-01

通電時

DVX 閥設計成當兩個活塞可以正常運作時，閥體始可正常運作。若發生任何一邊線圈故障或活塞卡住，則閥體內之大部分空氣會立刻由排氣孔排至大氣中。

斷電時

特大型平行式雙排氣軸心設計，可以確保氣體能迅速排氣。



週期壓力檢知控制

TOPiC DVX 15、20 雙聯電磁閥檢知系列的特點是內置一個動態故障檢測系統，可於每次動作時，進行自我檢測，DVX 40 則運用壓力檢測。

DVX 雙聯安全閥的特點

1. 全系列加裝儲氣槽反應迅速，校模更為方便精確。
2. 電磁閥 OFF 時，採用氣壓加彈簧回歸，氣密性高，反應更快。
3. 全系列的 $1\frac{1}{2}$ ~ $1\frac{1}{2}$ 尺寸，適用各種沖壓設備。
4. 排氣快速可使離合器快速停止，停止角度小，更安全。
5. 採用最新 PU 密封材料，seal 壽命長 3 倍以上。
6. 附檢知型通過沖壓 CE 認證。
7. 本產品已通過中國鑄造鍛壓機械質量監督檢驗中心測試合格。

DVX 15

DVX 20

MA CHAOC No.1016-6-5

檢驗報告

產品名稱: 型15型三工位機械電機雙閥

受檢單位: 通美企業有限公司

檢驗日期: 委託檢驗

國家特種機械質量監督檢驗中心

MA CHAOC No.1016-7-5

檢驗報告

產品名稱: 型20型三工位機械電機雙閥

受檢單位: 通美企業有限公司

檢驗日期: 委託檢驗

國家特種機械質量監督檢驗中心

國家特種機械質量監督檢驗中心
檢驗報告

序號	檢驗項目	檢驗結果	備註
1	外觀檢查	合格	
2	尺寸檢查	合格	
3	材料檢查	合格	
4	性能檢查	合格	
5	安全檢查	合格	
6	文件檢查	合格	

檢驗日期: 2015年7月1日

檢驗員: 李名權 高永平 高龍

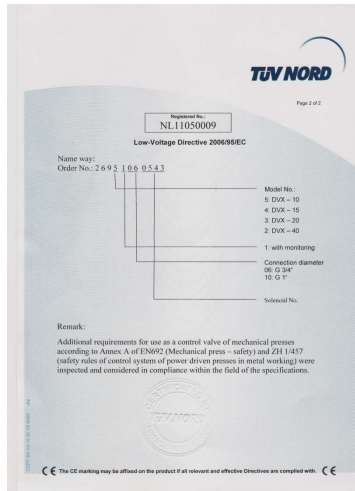
國家特種機械質量監督檢驗中心
檢驗報告

序號	檢驗項目	檢驗結果	備註
1	外觀檢查	合格	
2	尺寸檢查	合格	
3	材料檢查	合格	
4	性能檢查	合格	
5	安全檢查	合格	
6	文件檢查	合格	

檢驗日期: 2015年7月1日

檢驗員: 李名權 高永平 高龍

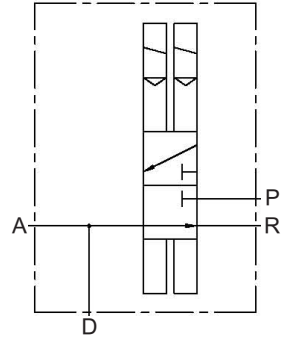
DVX 系列



DVX

技術資料

驅 動 方 式	線圈作動氣壓引導	
設 計 原 理	組套活塞閥	
使 用 流 體	濾過空氣，供潤滑油 ¹⁾ 或無潤滑油皆可	
使 用 溫 度	-10 °C ~ +60 °C (+14 °F ~ +140 °F)	
固 定 方 式	固定底座式	
循 環 方 式	內部安裝	
檢 知 系 統	DVX-15	本閥所採用的檢知系統具雙向相對檢測之功能，此功能的顯示值是由傳感器控制。 (注意：本檢知系統需遠離具磁性物體)
	DVX-20	
	DVX-40	檢知系統使用壓力開關來檢查空壓和閥體內部壓力。



參考資料

型號	接管孔位			內部流量面積		重量
	P	A	R	P-A [mm ²]	A-R [mm ²]	[kg]
DVX15	G 1/2"	G 1/2"	可依客戶 需求訂製	78.5	452.0	2.1
	G 3/4"	G 3/4"			551.0	
DVX20	G 3/4"	G 3/4"		410.0	613.0	4.1
	G 1"	G 1"			747.0	
DVX40	G 1 1/4"	G 1 1/4"		438.0	1844.0	8.4
	G 1 1/2"	G 1 1/2"				

1) 潤滑油使用建議：Shell Hydrol Do 32, Esso Fedis K32 (如 1992 年 7 月), 或同等於 DVI 值 <8(DIN 532521)> 和 ISO-潤滑等級 32-46 (DIN 51519)。

使用說明

安裝時最好儘可能接近煞車或離合器，並基於安全理由，請勿將其他零件安裝於安全閥與制動器間，並從接口移除防塵蓋。

接管時儘可能將管路縮短，並請確定於機台內無其他雜物，如鐵屑等進入管路系統，否則容易造成功能喪失甚至毀損。減壓閥、過濾器及給油器之接頭大小需與閥體 P 孔之尺寸相同。建議累加器必須介於壓力調節器和雙聯閥之間，操作壓力不低於 3 bar 以下 (使用壓力開關)。

用壓力開關來監測接孔的壓力，除了可以監測迴路，並可以使安全電路鎖定。

安裝後測試

每安裝一個新的雙聯閥應依下列程序檢查：

測試流體：壓縮空氣

測試壓力：3 and 8 bar

DC 線圈：公稱電壓 $\pm 10\%$

AC 線圈：公稱電壓 $\pm 10\%$

測試程序

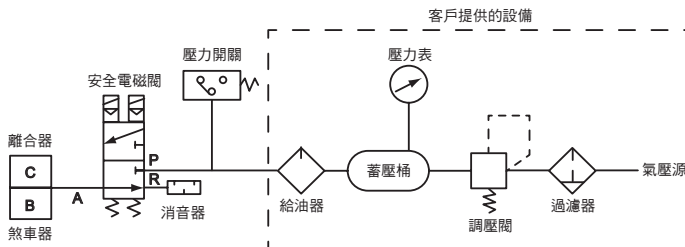
1. A 孔密封，以 3 bar 壓力接入 P 孔
 2. 以 3 bar (30 PSI) 壓力完成最少 5 個循環 (切換 5 次)
 3. 僅將 YB 線圈通電，A 孔需無壓力上升現象，且 A 孔之氣壓直接由 R 孔排出
 4. 依序將 YA 與 YB 線圈通電，但相隔時間大於 30 ms，測試結果需同步驟 3
 5. 僅將 YB 線圈通電，測試結果需同步驟 3
 6. 將 YA 和 YB 線圈同時通電，再將 YA 線圈斷電，測試結果需同步驟 3
 7. 將 YA 和 YB 線圈同時通電，再將 YB 線圈斷電，測試結果需同步驟 3
- * 以 8 bar 壓力重新測試 (重複步驟 1 to 7)

註：YA 指在左邊的線圈，YB 指在右邊的線圈

警告

若電磁閥故障而無法正常操作並且不恢復動作，此時壓住控制鈕應可立即停止作動。在任何情況下，不應企圖拆開閥體來使電磁閥恢復運作。

TOP AIR 建議任何維修操作，可經由本公司之客戶服務部統一處理。



雙線圈電磁閥應用於控制離合器與煞車圖解

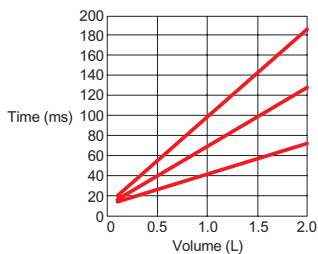


訂購代號

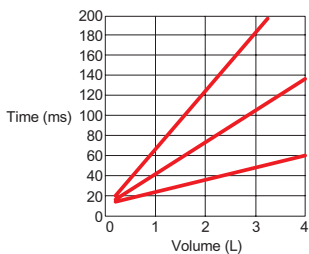
2694	0	06	—	0543	AC220V	—	G1"
型號	型式	接管孔位		線圈編號	電壓		排氣蓋板
	0: 標準型 1: 附檢知系統 2: 附手動系統 3: 附檢知系統 + 手動	06: G 1/2" 10: G 3/4"		0558 0543 (CE)	DC 24V AC 110V AC 220V		G 1/2" G 3/4" G 1" G 1 1/4" G 1 1/2" G 2"

放電圖

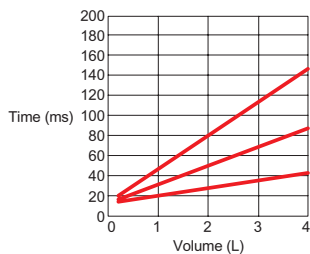
**DVX15
Pressurization**



**DVX15
Depressurization
(P,A port G1/2)**



**DVX15
Depressurization
(P,A port G3/4)**



潤滑油供給條件需保持於良好狀態，並最少於每年檢查一次。

概述

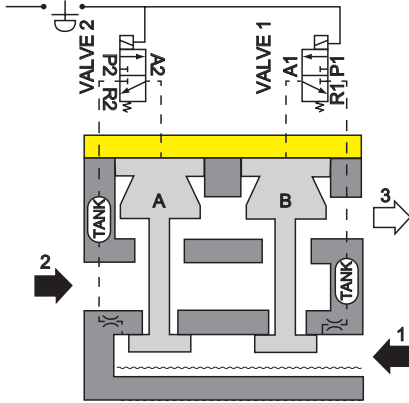
DVX15, DVX20, DVX40 之雙閥包含兩大主要結構：1) 主閥體 P (1) & A (2) 孔是安裝在機器上 2) 主閥體包含主體部分 / 軸心 . 3) 引導電磁閥的操作 4) 如其中任何一零件故障，P 和 A 孔之氣體便由 R 孔排出，此時閥體即無法操作。

注意：可選配電子檢知系統。

動作解說

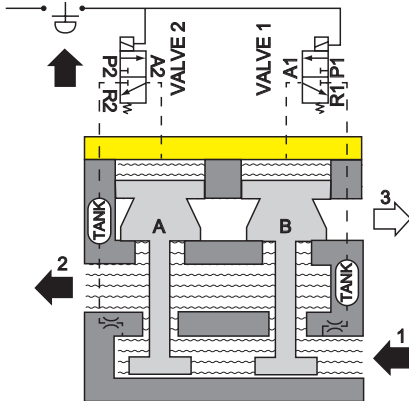
1. 閥體啟始要件

軸心 A, B 需覆歸狀態，將進氣孔 1 通往排氣孔 2 之氣室關閉。排氣孔 2 須與洩氣孔 3 相通，R1、R2 需將引導作動氣體之殘壓排出，確保此時 P1、P2 為關閉。



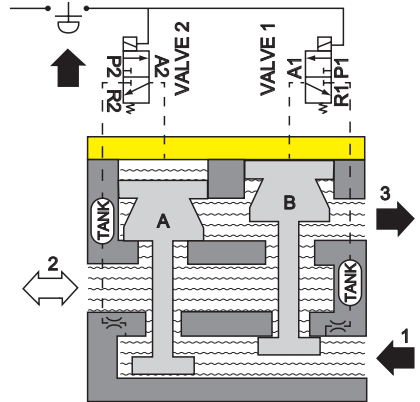
2. 正常操作

通電開關 ON 時，Valve1、Valve2 作動，引導氣體推動軸心 A、B 並保持下壓，將排氣孔 2 通往洩氣孔 3 之通路封閉，此時氣壓源由進氣孔 1 通往排氣孔 2，如將通電開關 OFF，則閥體將恢復如上圖之狀態。



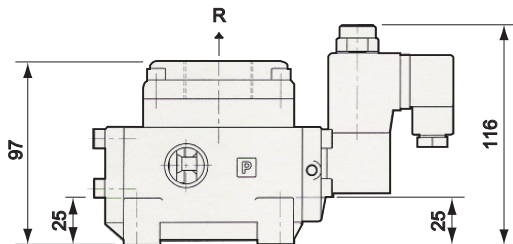
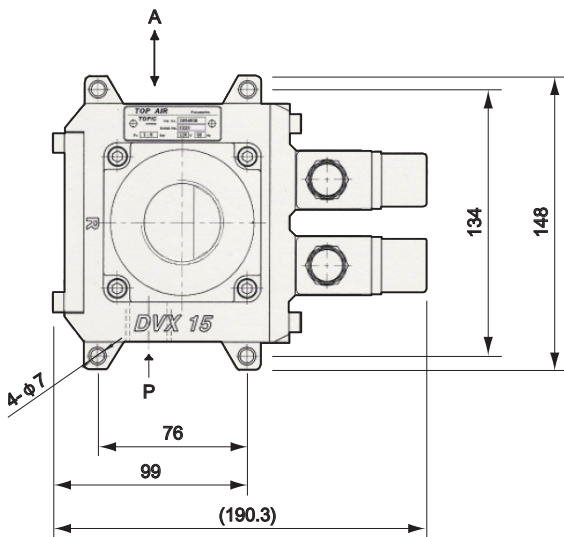
3. 功能失效之情況

通電開關 ON 時，如引導閥或軸心其中之一出現錯誤動作（如下圖所示），將導致進氣孔 1 及排氣孔 2 之氣體由洩氣孔 3 排出，排氣孔 2 所外接之任何管線內將無氣壓產生，亦是無法再操作。（如遇上列情形，請迅速通達英客服部門）



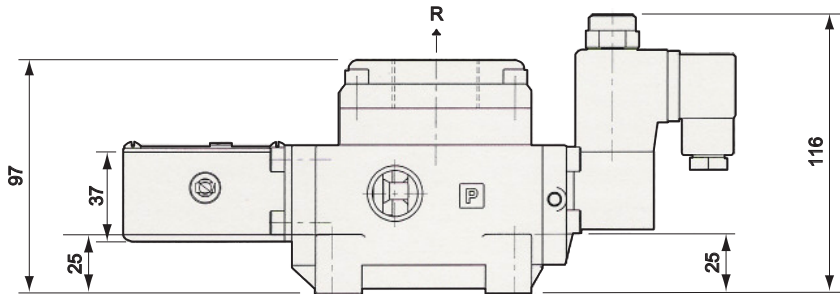
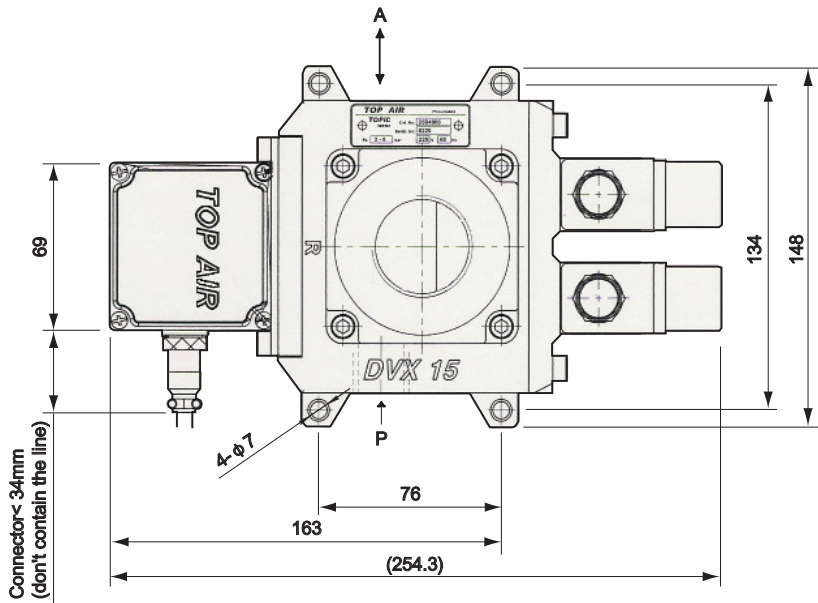
外型尺寸圖

型號：2694006 / 2694010 / 2694206 / 2694210



雙聯安全閥 + 檢知器 外型尺寸圖

型號：2694106 / 2694110 / 2694306 / 2694310





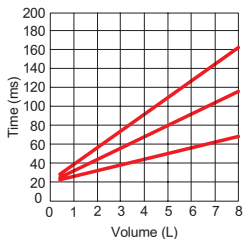
DVX 20

訂購代號

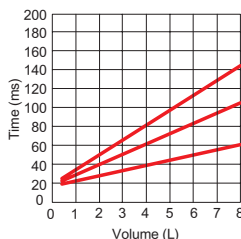
2693	0	06	—	0562	AC220V	—	G1"
型號	型式	接管孔位		線圈編號	電壓		排氣蓋板
	0 : 標準型 1 : 附檢知系統 2 : 附手動系統 3 : 附檢知系統 + 手動系統	06 : G 3/4" 10 : G 1"		0562 0543 (CE)	DC 24V AC 110V AC 220V		G 3/4" G 1" (Recommand) G 1 1/4" (Recommand) G 1 1/2" (Recommand) G 2"

放電圖

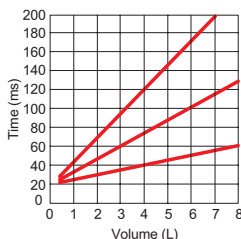
DVX20 Pressurization (P, A port G3/4)



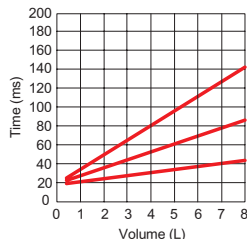
DVX20 Pressurization (P, A port G1)



DVX20 Depressurization (P, A port G3/4)



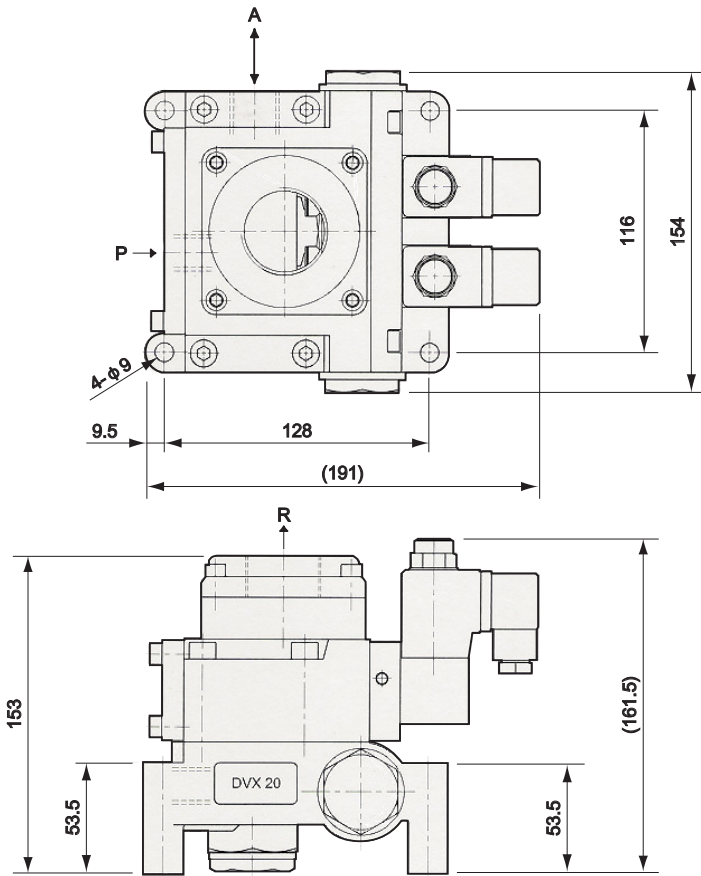
DVX20 Depressurization (P, A port G1)



潤滑油供給條件需保持於良好狀態，並最少於每年檢查一次。

外型尺寸圖

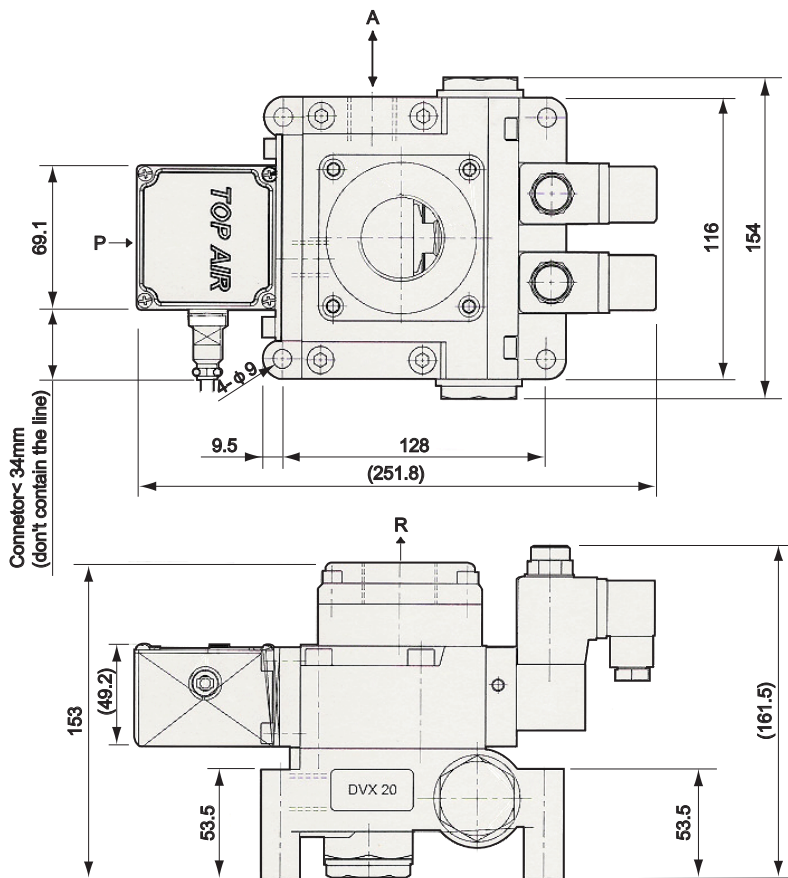
型號：2693006 / 2693010 / 2693206 / 2693210



DVX 20

雙聯安全閥 + 檢知器 外型尺寸圖

型號：2693106 / 2693110 / 2693306 / 2693310

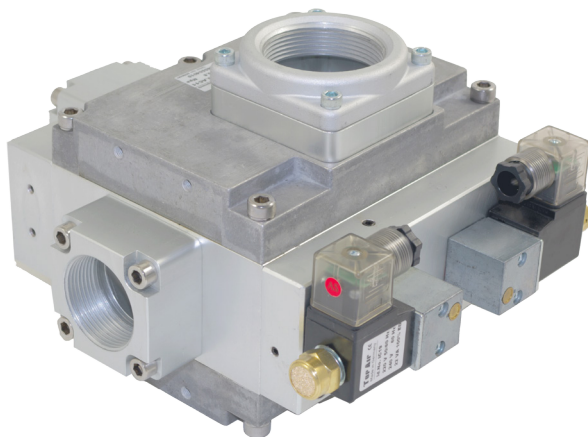


DVX 20



DVX 20

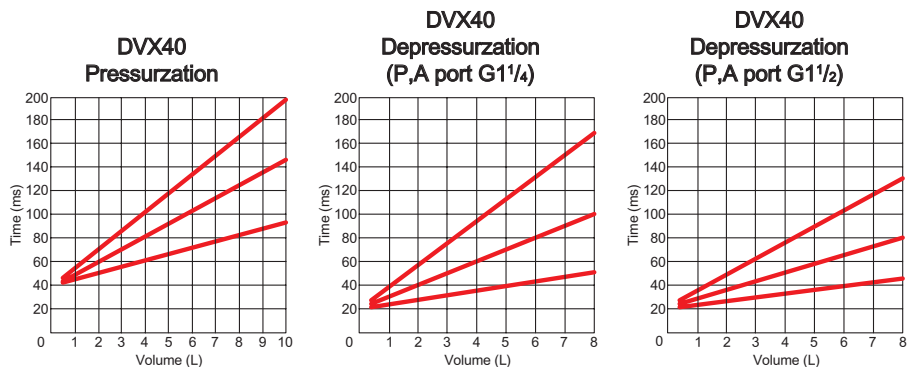
Professional
and
High quality



訂購代號

2692	0	06	—	0543	AC220V	—	G1"
型號	型式	接管孔位		線圈編號	電壓		排氣蓋板
	0 : 標準型 1 : 附檢知系統 2 : 附手動系統 3 : 附檢知系統 + 手動系統	06 : G 1 1/4" 10 : G 1 1/2"		0543	DC 24V AC 110V AC 220V		G 1 1/4" G 1 1/2" G 2" (Recommend)

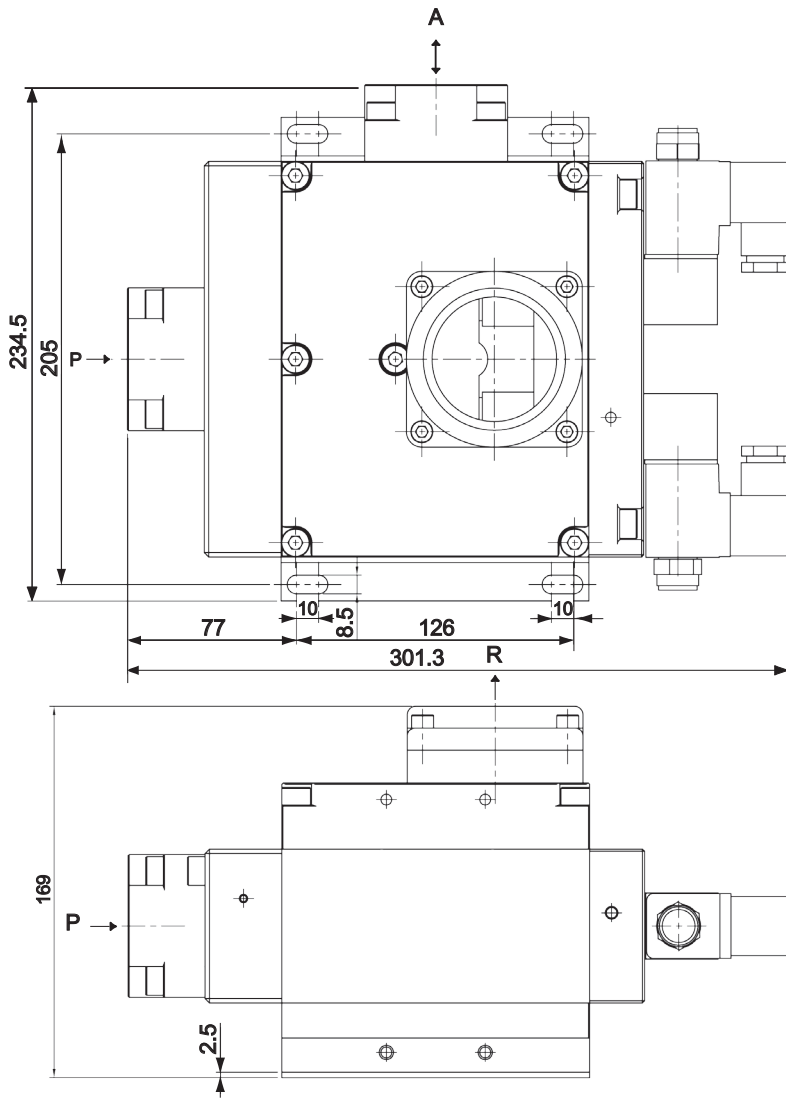
放電圖



潤滑油供給條件需保持於良好狀態，並最少於每年檢查一次。

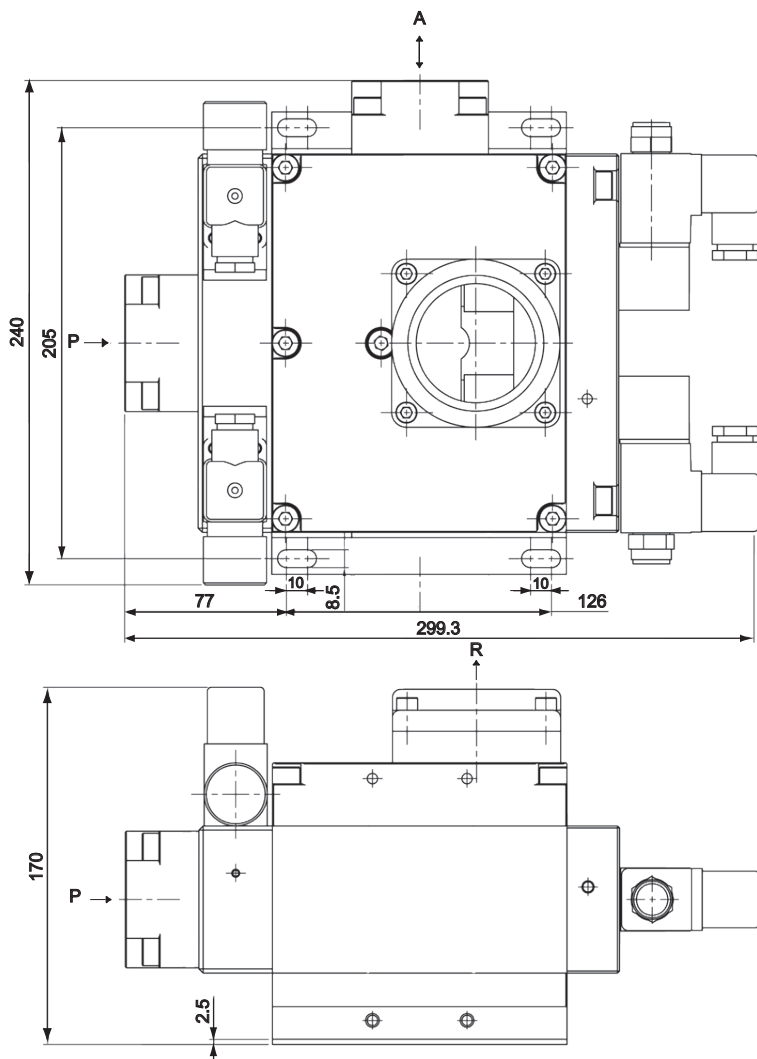
外型尺寸圖

型號：2692006 / 2962010 / 2692206 / 2692210



雙聯安全閥 + 檢知器 外型尺寸圖

型號：2692106 / 2692110 / 2692306 / 2692310





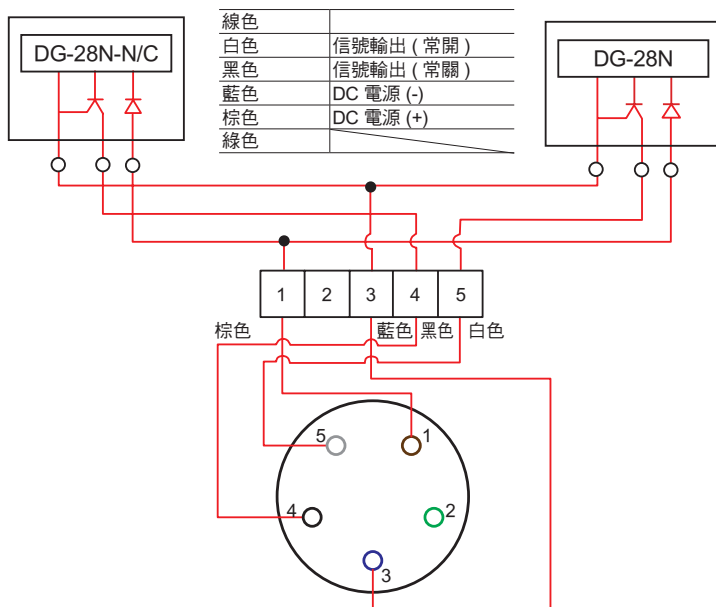
Professional
and
High quality

DVX 40

規格

型號	DG - 28N	DG - 28N - NC
出線方式	橫出	
邏輯開關型式	常開	常閉
輸出接點型式	無接點 NPN	
工作電壓	5 ~ 30V DC	
負荷電流	100 mA max	
接點容量	6 W max	
消耗電流	18mA@24V max	
內部下降電壓	0.5 V max	
洩漏電流	0.01 mA max	
指示燈	紅色 LED	
電線	3.3 φ, 3C, PVC	
感應距離 *	15 mm	
工作溫度	-10 ~ +70°C	
耐衝擊	50 G	
耐震動 **	90 m/s' (9G), 復振幅 1.5m	
保護等級	IEC529 IP67	
保護迴路	電源反接, 突波吸收, 短路保護	
工作頻率	50 KHz	

接線圖



*. DVX 檢知器通過固定開關提供回電信號，開關設計是為了讓電路在壓著開關控制時被分析。

** . DVX 檢知器能簡易加裝在任何現有的閥或依序從工廠安裝。

Item No : PDS - 1 - 008 - M - 2 - 1.

— 氣壓開關

— Change - over - Switch

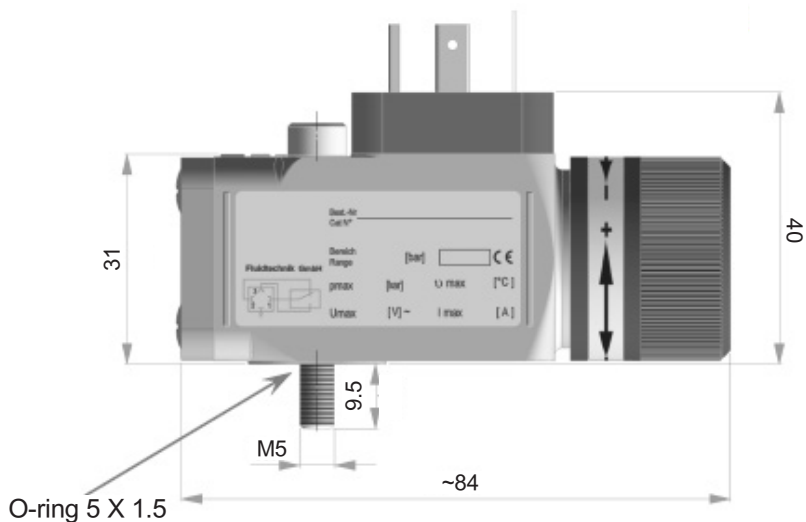
— 操作壓力範圍：0.5 ~ 8 bar

— 膜片操作

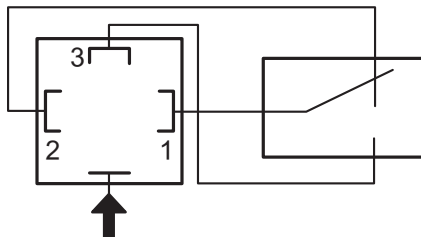
— 流體接孔：G 1/4"

— 電流接孔：DIN 43650, Type A

Design DIN 43650



DVX MONITOR



Norminal Size 15 and 25

8626XXX 線性安裝單閥是用單線圈引導控制

手動控制按鈕是標準電磁配備。

可簡易交換流體供外部暫時使用。

配管口徑：G1/2 ~ G1

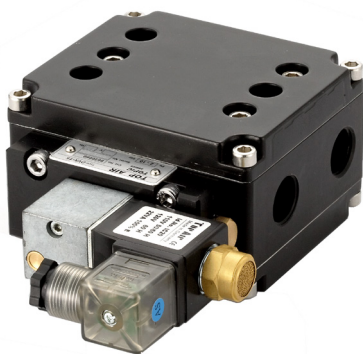
最大操作壓力：10 bar

特點

- 直線的氣流動路確保高流量及反應迅速
- 構造簡單，體積小，維修容易
- 具有手動開關

說明 (標準型)

- 本電磁閥可用於經過濾給油動作
- 進出氣方向：固定
- 操作溫度範圍：-10°C ~ +60°C
- 本體材質：鋁合金
- 止漏橡膠材質：PU

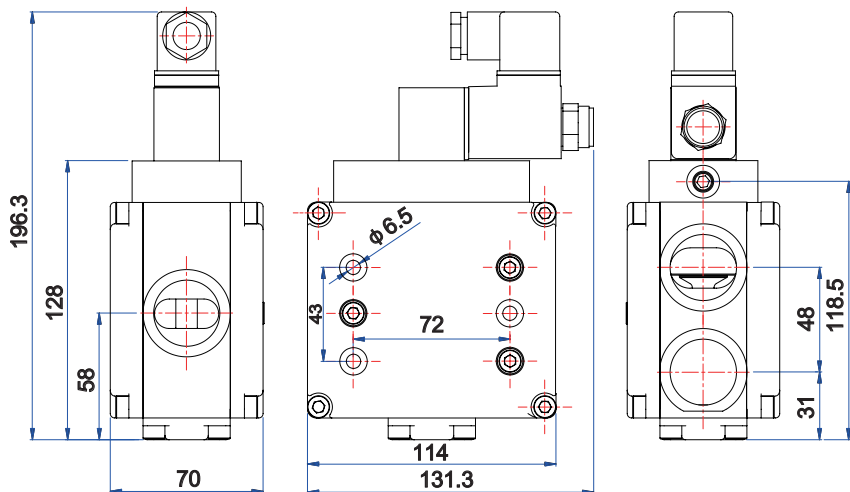


參數

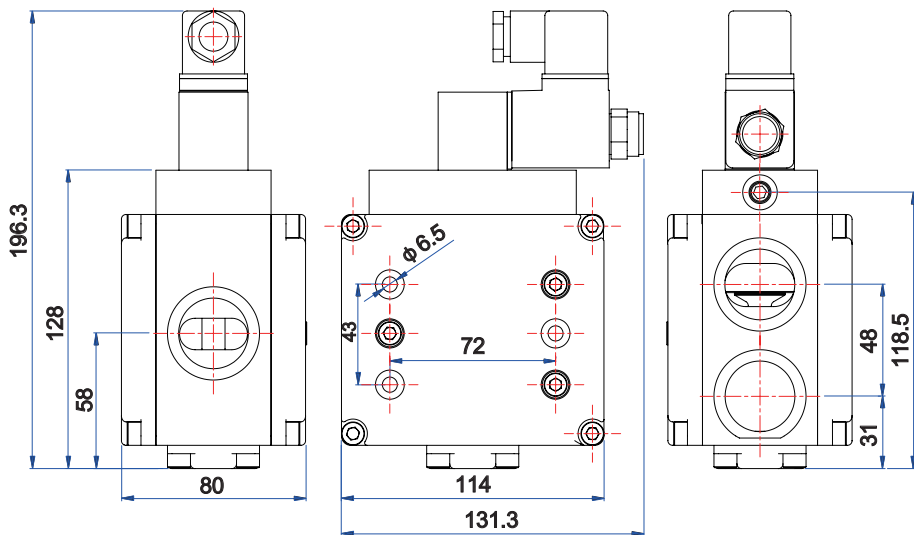
記號	型號 產品編號	內孔直徑 (ND)	配管口徑 (G)			操作壓力 [bar]		有效截面積 area[mm ²]		反應時間 approx.[ms]	重量 [kg]
			P	A	R	最小	最大	A	R		
	8626660	15	G1/2	G1/2	G3/4	2	10	143	315	10	2.10
	8626670	15	G3/4	G3/4	G3/4	2	10	251	315	10	2.10
	8626760	20	G3/4	G3/4	G1	2	10	251	484.6	20	2.20
	8626770	25	G1	G1	G1	2	10	359	484.6	20	2.20

外型尺寸圖

型號：8626660 / 8626670



型號：8626760 / 8626770



8626XXX

消音器

型號：MG15 / MG20 / MG25 / MG40 / MG50

接頭尺寸：G1/2, G3/4, G1, G1 1/2, G2

最大操作壓力：10 bar

特點

★材質：鋁合金

★附低空壓設備之噪音分貝

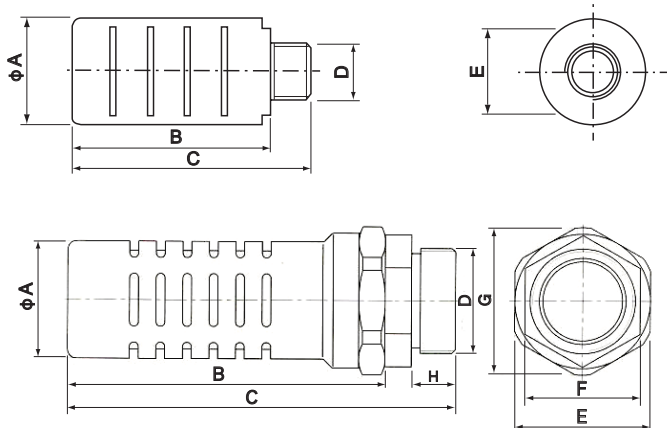
★減少開放性使用場所之噪音直接危害

★高排氣量及低背壓

★可防止金屬屑，灰塵等其他危險物從洩氣口直接噴出危及安全

★特製可更換工程塑膠濾材並配合加大流量之鋁合金結構設計

外型尺寸圖



型號	A	B	C	D	E	F	G	H
MG15	φ 32	70.2	83.5	G1/2"	25.2	—	—	—
MG20	φ 51.2	96.8	116	G3/4"	41	—	—	—
MG25	φ 50.8	96.8	116	G1"	41	—	—	—
MG40	φ 67.2	180	220	G1 1/2"	76.7	65	φ 84	25
MG50	φ 67.2	180	220	G2"	76.7	65	φ 84	25

消音器

型號：SM10 / SM15 / SM20 / SM25 / SM32 / SM40 / SM50

接頭尺寸：G3/8 , G1/2 , G3/4 , G1 , G1 1/4 , G1 1/2 , G2

最大作動壓力：10 bar

特點

★材質：鐵

★降低空壓設備之噪音分貝

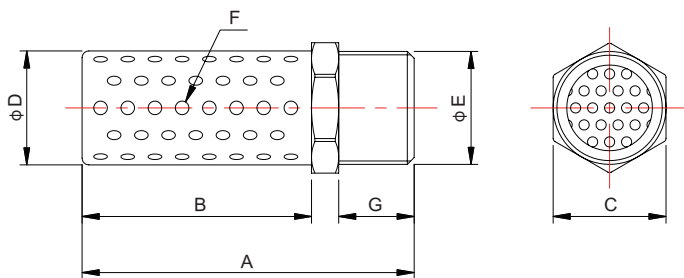
★減少開放性使用場所之噪音直接危害

★高排氣量及低背壓

★可避免金屬屑，灰塵等其他危險物從洩氣口直接噴出危及安全。

★特製可更換工程塑膠濾材並配合加大流量之鋁合金結構設計。

外型尺寸圖



型號	A	B	C	D	E	F	G
SM10	56.5	37.5	17.5	17.5	G3/8"	φ 3.0-28	13
SM15	69.0	45.5	22.2	22.0	G1/2"	φ 3.0-36	17
SM20	82.0	58.0	27.0	26.7	G3/4"	φ 3.0-66	17
SM25	98.5	66.0	33.3	33.3	G1"	φ 3.0-78	22
SM32	114.5	81.0	46.0	42.5	G1 1/4"	φ 4.0-90	23
SM40	124.7	89.3	50.0	50.0	G1 1/2"	φ 4.0-102	23.5
SM50	141.0	102.5	65.0	59.8	G2"	φ 4.0-152	26.3

集中消音器除油器

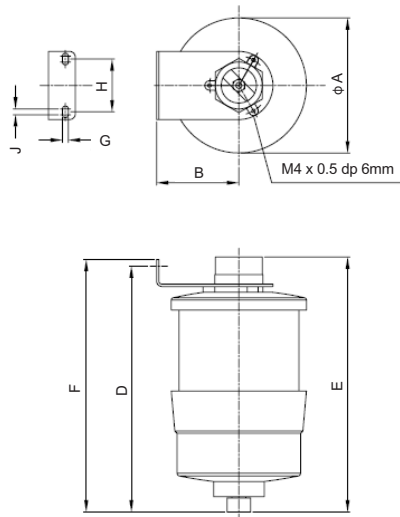
- ★ 本系列可降低噪音及油霧所造成的汙染，可以保持工作環境的清潔。
- ★ 消音效果：35 分貝以上
- ★ 油霧回收效率：99.9% 以上
- ★ 排除方式：排放螺絲

參數

型號	接管口徑	最大流量 [l/min]	重量 [kg]	支架
MFC-15-100	G1/2"	1000	0.65	S0106
MFC-20-100	G3/4"	1100	0.65	S0106
MFC-25-100	G1"	3050	0.75	S0107

* 環境及流體溫度：-10 ~ +60°C，假設在濕氣沒有到達結冰的風險下

外型尺寸圖



型號	A	B	D	E	F	G	H	J
MFC-15-100	100	69	195	206	205	6.5	38.5	3.5
MFC-20-100	100	69	195	206	205	6.5	38.5	3.5
MFC-25-100	115	70	250	213	260	5	45	5

標準接線盒

電壓：直流 12 伏特和交流 230 伏特。其他電壓如有需求請與本公司接洽，符合 VDC 0580 規範 100% 工作週期。

參數

圖片	型號	接線盒界面	防護等級	耗電功率		溫度 [°C]		標準電壓
				DC [W]	AC [VA]	流體最高溫	環境溫度	
	3052	工業級接頭	IP 65	3	5	50	-20 ~ 50	DC 24V AC 110V AC 220V
	3030		IP 65	2	5	50	-20 ~ 50	DC 24V AC 110V AC 220V
	1520	小型接頭	IP 65	2	3	30	-10 ~ 50	DC 24V AC 110V AC 220V
	0543	工業級接頭	IP 65	15	21.7	50	-20 ~ 50	DC 24V AC 110V AC 220V
	0558		IP 65	6.7	7.6	50	-20 ~ 50	DC 24V AC 110V AC 220V
	0562		IP 65	6.1	11.1	50	-20 ~ 50	DC 24V AC 110V AC 220V
	0566		IP 65	1.7	1.9	50	-20 ~ 50	DC 24V AC 110V AC 220V

接線盒型式 (選配)

01 附 LED 02 附突波器 03 附 LED + 突波器

防爆等級線圈

電壓：直流 12 伏特和交流 230 伏特。其他電壓如有需求請與本公司接洽，符合 VDC 0580 規範與 VDE 0170。

參數

圖片	型號	防爆等級	防護等級	耗電功率		溫度 [°C]		Per. rel air humidity [%]
				DC [W]	AC [VA]	流體最高溫	環境溫度	
	0563	EEx m II T4	IP 65	5.2	4.3	50	-20 ~ 50	100
	0568	EEx m II T4	IP 65	4.6	7.5	50	-20 ~ 50	100

* 關於線圈溫度：電磁閥本體的溫度不列入考慮，有關於最高溫的部分需加入環境溫度與流體的溫度的條件。

訂購代號

訂購範例：
3052 · AC 110V × 5
型號 電壓 數量